

Power X



A IIII



Moduli Termici Murali Condensing da interno



Moduli Termici Power X



Power X 50; Power X 50 DEP R.S.I.;
Power X 35 R.S.I.

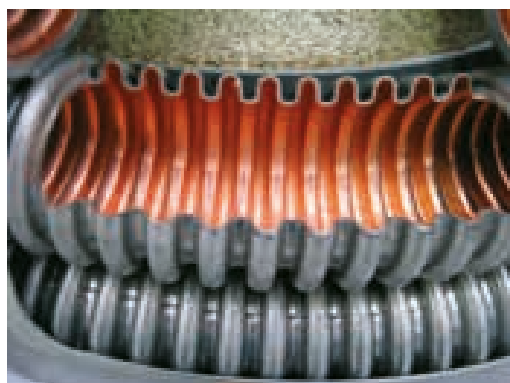
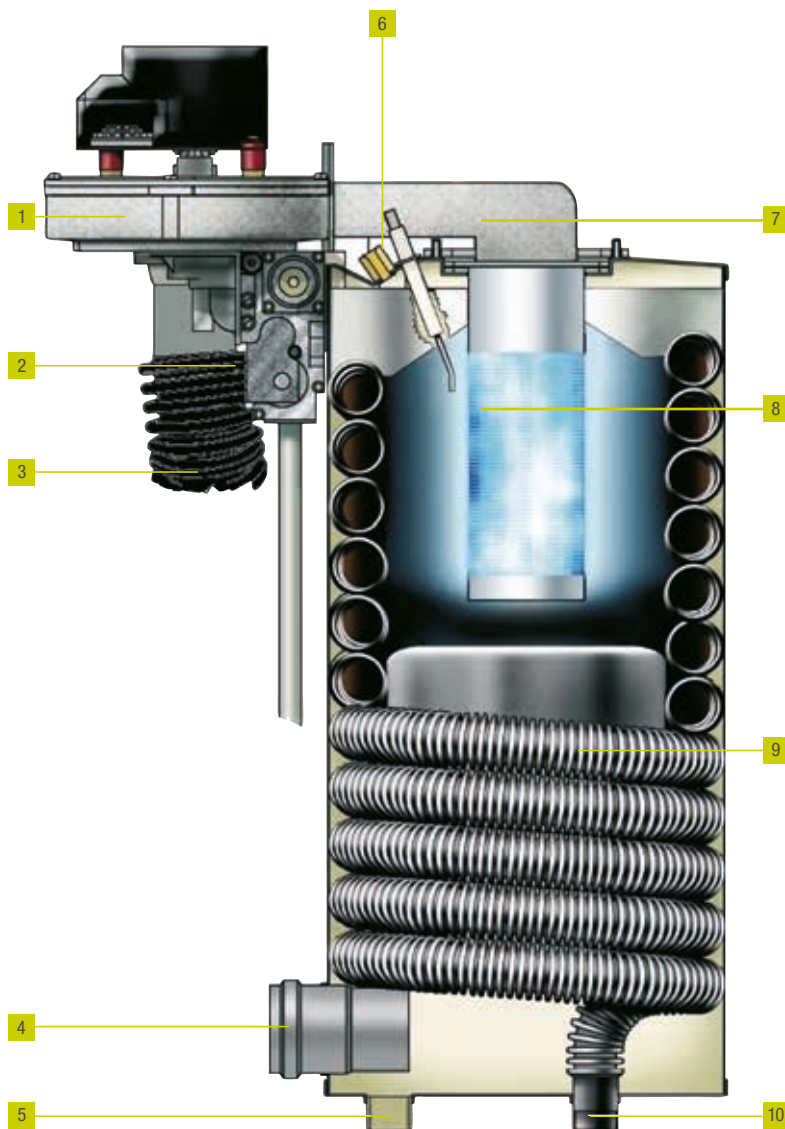
TECNOLOGIA E GESTIONE

La tecnologia

Lo scambiatore dei sistemi Power X ha una struttura corrugata bimetallica chiamata CUPROSTEEL: rame lato acqua e acciaio INOX lato fumi. Presenta un'elevata superficie di scambio ed un'eccellente resistenza alla corrosione. Lo scambiatore è inserito in una struttura cilindrica in acciaio INOX chiusa superiormente da un fondello in alluminio pressofuso ed inferiormente da un fondello in materiale plastico composito. Lo scambio termico avviene in controcorrente ed è particolarmente efficace in quanto i fumi vengono notevolmente ridotti di temperatura (**5°C in più rispetto alla temperatura dell'acqua di ritorno**). Il bruciatore a premiscelazione totale lavora con miscela aria/gas calibrata nel giusto rapporto in ogni condizione di funzionamento.

LEGENDA

- 1 Ventilatore
- 2 Valvola gas
- 3 Aspirazione aria
- 4 Scarico fumi
- 5 Scarico condensa
- 6 Elettrodo di accensione/rivelazione
- 7 Condotta adduzione miscela
- 8 Bruciatore
- 9 Scambiatore di calore
- 10 Ritorno dall'impianto



- Scambiatore condensante tubolare corrugato bimetallico:
- Bruciatore pre-miscelato: basse emissioni di NOx Classe 5 (Normativa EN 483)
- Clima Facile: termoregolazione con sonda esterna optional
- Direttiva gas CEE 90/396
- Direttiva bassa tensione CEE 89/336
- Direttiva compatibilità elettromagnetica CEE 73/23

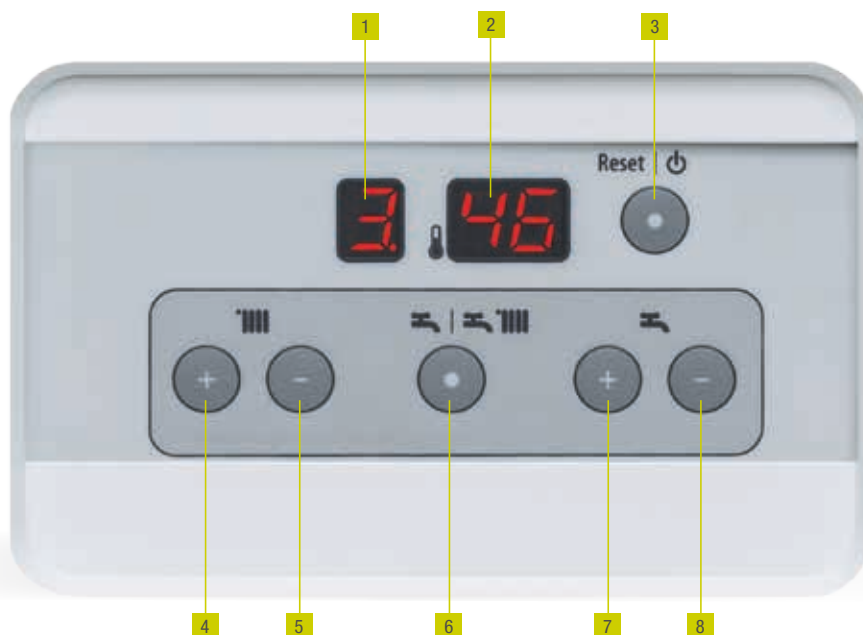
Particolare CUPROSTEEL

TECNOLOGIA E GESTIONE

Power X, controllo semplice e intuitivo

La nuova Power X è equipaggiata di display digitale semplice ed intuitivo che rende immediatamente fruibili le informazioni sullo stato dell'apparecchio.

I tasti permettono di selezionare comodamente tutte le funzioni necessarie all'utilizzo e al settaggio della caldaia.



LEGENDA:

- | | | | |
|---|--|---|---|
| 1 | Display digitale informazioni sullo stato della caldaia | 5 | Tasto di diminuzione temperatura di riscaldamento |
| 2 | Display digitale temperatura riscaldamento/acqua sanitaria | 6 | Selettore estate/inverno |
| 3 | Selettore ON/OFF e Reset | 7 | Tasto di incremento temperatura acqua sanitaria |
| 4 | Tasto di incremento temperatura di riscaldamento | 8 | Tasto di diminuzione temperatura acqua sanitaria |

Compatibile con BeSMART

Il Pannello Comando Comfort BeSMART WiFi, optional compatibile con Power X, è il dispositivo che consente di attivare la caldaia da remoto con funzioni di cronotermostato ON/OFF. Con l'accessorio WiFi Box, incluso nel Comando Comfort BeSMART WiFi, è possibile gestire il comfort anche da remoto mediante

Smartphone e Tablet. Il comando BeSMART WiFi è molto semplice da installare e intuitivo da usare. Un ampio display a cristalli liquidi visualizza tutte le informazioni importanti. Utilizzando i tasti del comando si imposta in modo facile e intuitivo la temperatura ambiente e si effettua la programmazione oraria del riscaldamento.



TECNOLOGIA E VANTAGGI

Nuovo scambiatore condensante
bimetallico (acciaio inox-rame)

Modulazione fino a 1:6

Sifone raccogli condensa

Circolatore sincrono modulante basso
consumo ErP - $EEL \leq 0,20$ con sistema
cicli antibloccaggio (prevalenza 7 m)

Valvola 3 vie con sistema cicli antibloccaggio
(mod. 35 R.S.I. e 50 DEP R.S.I.)

Scheda elettronica con funzione
autodiagnostica e protezione antigelo

Bruciatore a premiscelazione totale
con basse emissioni:
Classe 5 (UNI EN 483)

Possibilità di collegare un bollitore mediante
valvola 3-vie interna (mod. 35 R.S.I. e
50 DEP R.S.I.) o mediante valvola 3-vie
esterna (mod. POWER X 50)

Termoregolazione climatica di serie
con sonda esterna (optional)

Presenza analisi fumi

Vaso espansione da 12 litri di serie
(mod. 35 R.S.I.)

Vaso espansione da 18/12 litri optional
(mod. 50 e 50 DEP R.S.I.)

Gestione di tre circuiti: alta temperatura,
bassa temperatura e bollitore

ΔT fumi-acqua di ritorno: max $+5^\circ C$



TECNOLOGIA ED EFFICIENZA

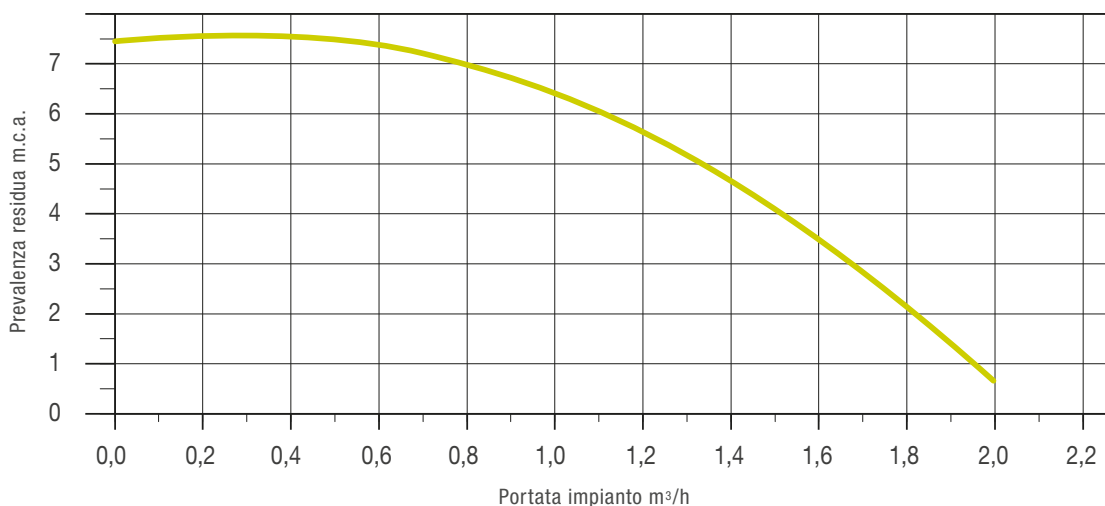
Circolatori basso consumo e pressostato differenziale

La caldaia Power X è equipaggiata con i nuovi circolatori basso consumo che offrono un elevato risparmio energetico e riducono notevolmente i consumi elettrici. La caldaia Power X è anche

equipaggiata di pressostato differenziale che rileva la presenza di una portata e di una pressione minima. Altri equipaggiamenti idraulici sono disponibili negli accessori e nel Kit sicurezze INAIL.



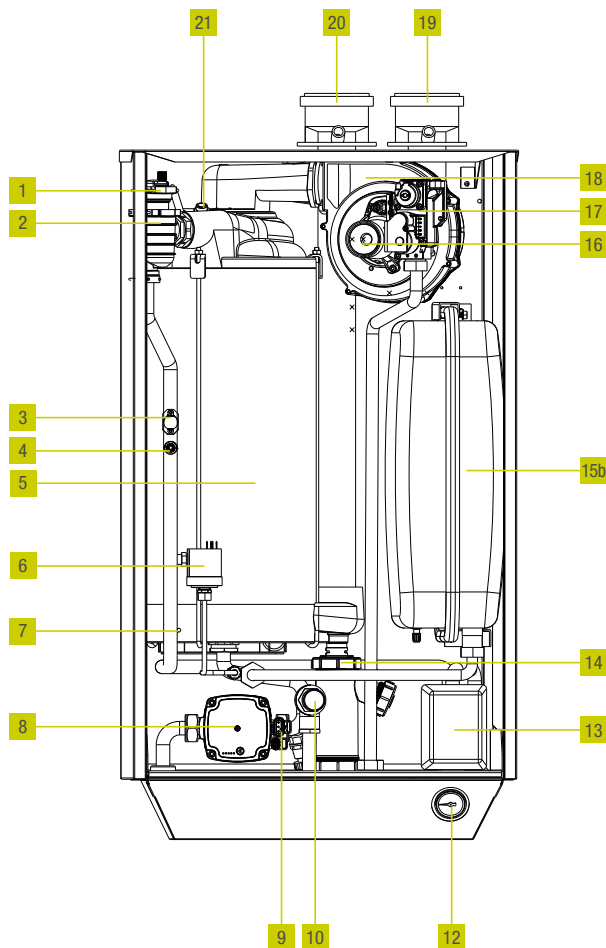
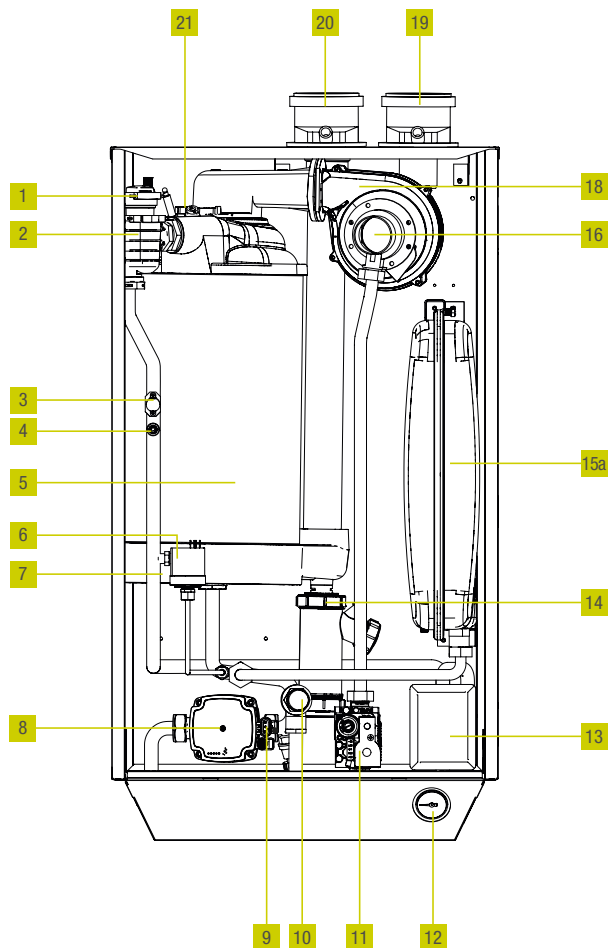
Prevalenza residua Power X 50 e Power X 50 DEP R.S.I.



DISEGNI TECNICI

POWER X 35 R.S.I.

POWER X 50 - POWER X 50 DEP R.S.I.



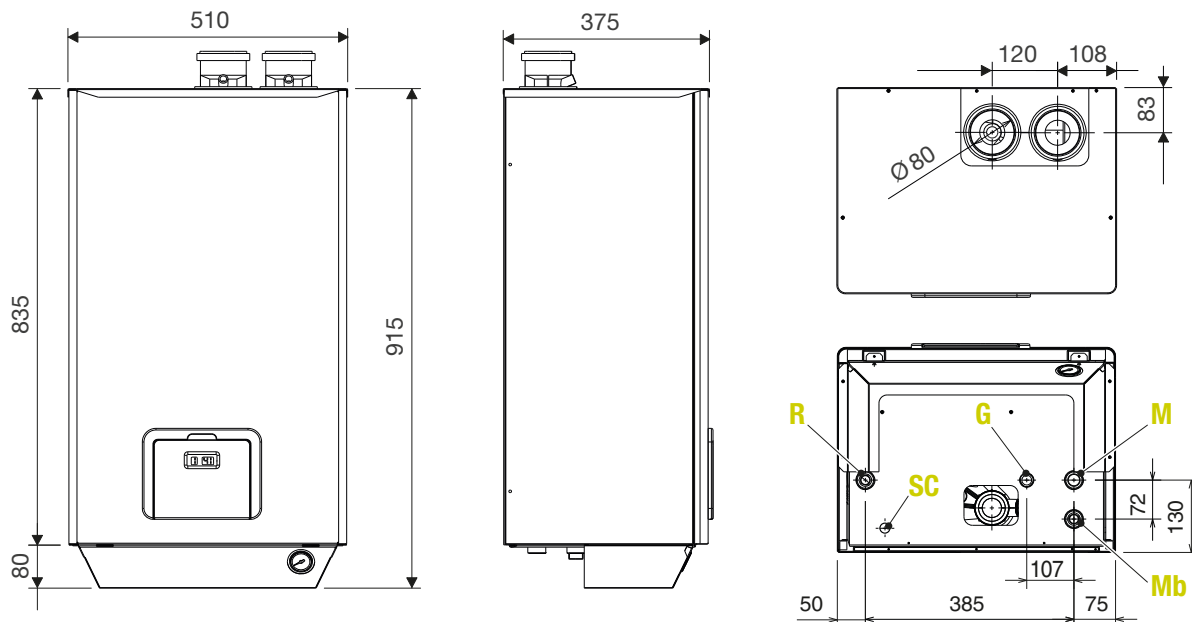
LEGENDA

- | | | |
|-----------------------------|---|---|
| 1 Valvola di sfogo aria | 9 Sonda di ritorno | 15b Vaso espansione primario (18/12 litri opzionale su mod. 50 e 50 DEP R.S.I.) |
| 2 Separatore acqua/aria | 10 Valvola di sicurezza (3 bar) | 16 Venturi |
| 3 Termostato di sicurezza | 11 Valvola gas | 17 Valvola gas |
| 4 Sonda di mandata | 12 Idrometro | 18 Ventilatore |
| 5 Scambiatore | 13 Valvola deviatrice interna ^(*) (solo su 35 R.S.I e 50 DEP R.S.I.) | 19 Aspirazione aria |
| 6 Pressostato differenziale | 14 Sifone scarico condensa | 20 Scarico fumi |
| 7 Sonda fumi | 15a Vaso espansione primario (12 litri di serie su mod. 35 R.S.I.) | 21 Elettrodo di accensione/rilevazione |
| 8 Circolatore | | |

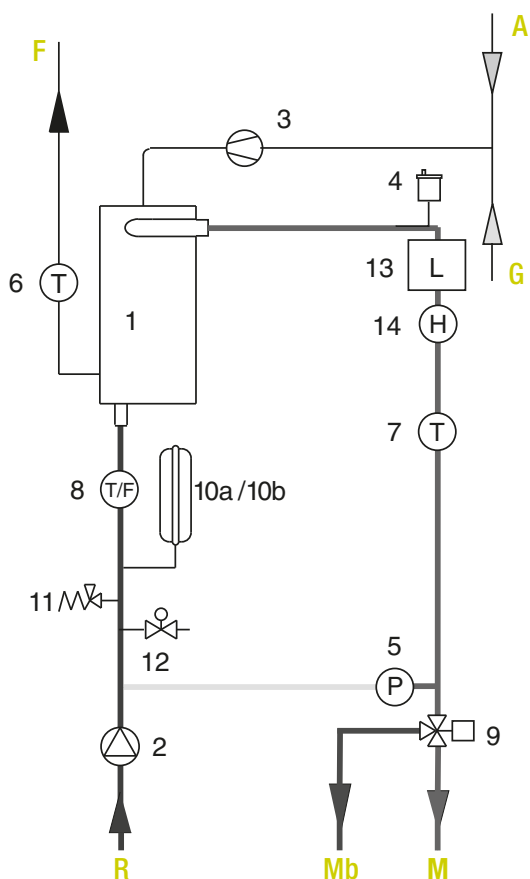
(*) La valvola deviatrice su Power X 50, in installazione singola, è un kit optional (cod. 20028476) da disporre esternamente alla caldaia.

DISEGNI TECNICI

POWER X 50 / POWER X 50 DEP R.S.I. / 35 R.S.I.



CIRCUITO IDRAULICO



LEGENDA

- 1 Scambiatore
- 2 Circolatore modulante
- 3 Ventilatore
- 4 Valvola di sfogo aria
- 5 Pressostato differenziale/di minima
- 6 Sonda temperatura fumi
- 7 Sonda riscaldamento (mandata)
- 8 Sonda riscaldamento (ritorno)
- 9 Valvola deviatrice interna (solo su 35 R.S.I. e 50 DEP R.S.I.)
- 10a Vaso di espansione 12 litri di serie (mod. 35 R.S.I.)
- 10b Vaso di espansione 18/12 litri opzionale (mod. 50 e 50 DEP R.S.I.)
- 11 Valvola di sicurezza (3 bar)
- 12 Rubinetto di scarico
- 13 Separatore acqua/aria
- 14 Termostato di sicurezza
- A Aria
- G Gas (M 3/4" G)
- F Fumi
- R Ritorno impianto* (M 1" G)
- M Mandata impianto (M 1" G)
- Mb Mandata bollitore (solo su 35 R.S.I. e 50 DEP R.S.I.)
- SC Scarico condensa

Nota: * Sulle versioni R.S.I. è possibile utilizzare il Kit tronchetto di ritorno per bollitore cod. 20123886 collegandolo al ritorno impianto.

DATI TECNICI

CARATTERISTICHE E MODELLI DISPONIBILI	U.D.M.	POWER X 35 R.S.I.	POWER X 50 DEP R.S.I.	POWER X 50
SPECIFICHE ETICHETTA ENERGETICA SECONDO DIRETTIVA EUROPEA ErP				
Efficienza energetica stagionale riscaldamento	Classe	A	A	A
Rendimento stagionale riscaldamento	%	92,8	92,4	92,5
CARATTERISTICHE				
Portata termica massima al focolare Hi/Hs	kW	31,5 / 35,0	34,8 / 38,6	45,0 / 50,0
Portata termica minima al focolare Hi/Hs	kW	5,2 / 5,8	13,5 / 15,0	13,5 / 15,0
Potenza nominale all'acqua 100% (80 - 60 °C)	kW	30,90	34,37	44,20
Potenza nominale all'acqua 100% (50 - 30 °C)	kW	34,00	37,70	48,50
Produzione condensa 100% (50 - 30 °C) mtn	l/h	4,8	5,1	6,6
Rendimento a potenza nominale (80 - 60°C)	%	98,00	98,20	98,20
Rendimento a potenza nominale (50 - 30°C)	%	108,13	107,70	107,70
Rendimento a carico ridotto 30% (80 - 60 °C)	%	97,99	98,70	98,70
Rendimento a carico ridotto 30% (50 - 30 °C)	%	109,20	108,70	108,70
Perdite al camino con bruciatore acceso (80 - 60 °C)/(50 - 30°C)	%	1,3/0,61	1,3/0,9	1,3/0,9
Perdite al camino con bruciatore spento	%	0,1	0,1	0,1
Perdite al mantello a bruciatore acceso	%	0,2	0,5	0,5
Temperatura fumi	°C	T° di ritorno + max 5°C		
NOx	classe	5	5	5
ESERCIZIO RISCALDAMENTO				
Pressione massima d'esercizio	bar	3	3	3
Temperature di regolazione (min/max)	°C	10/80	10/80	10/80
DATI ELETTRICI				
Tensione di alimentazione / frequenza	V/Hz	230/50	230/50	230/50
Grado di protezione elettrica	IP	X4D	X4D	X4D
Potenza assorbita ventilatore	W	80	85	100
Potenza assorbita circolatore	W	60	60	60
COLLEGAMENTI IDRAULICI E GAS				
Mandata impianto	∅	1"	1"	1"
Ingresso gas	∅	3/4"	3/4"	3/4"
Ritorno impianto	∅	1"	1"	1"
TUBI SCARICO FUMI E ASPIRAZIONE ARIA SDOPPIATI Ø80				
Lunghezza massima	m	25 + 25	25 + 25	25 + 25
Perdita per l'inserimento di una curva 90°/45°	m	3/1	3/1	3/1
DIMENSIONI E PESO				
Dimensione caldaia (H x L x P)	mm	915 x 510 x 375	915 x 510 x 375	915 x 510 x 375
Peso netto caldaia	kg	50	55	55
Versioni gas disponibili (*)		MTN	MTN	MTN

Nota: (*) Per la trasformazione gas rivolgersi ai nostri Centri Assistenza Tecnica autorizzati

LEGENDA

R solo riscaldamento

S camera stagna

I accensione elettronica, controllo a ionizzazione

ACCESSORI

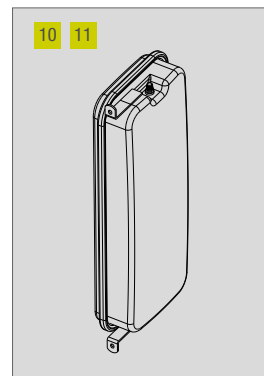
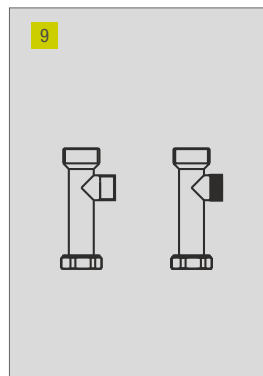
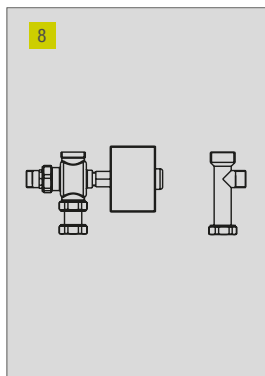
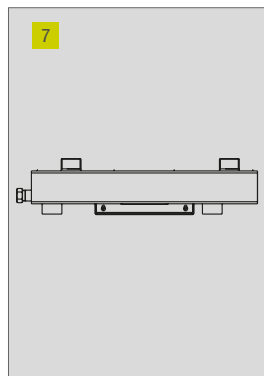
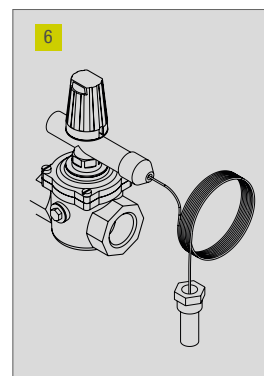
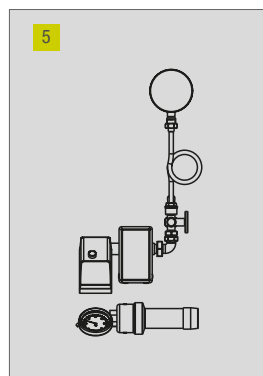
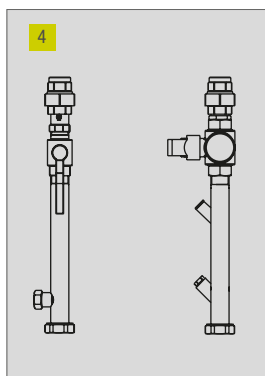
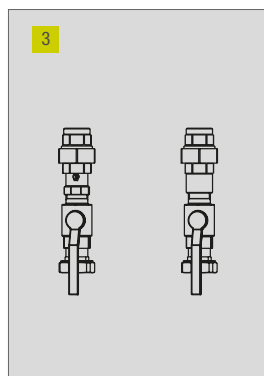
Accessori per l'installazione di sistemi

Beretta offre una linea completa di accessori per l'installazione di sistemi. Tutti i componenti sono

progettati per operare in combinazione ai moduli termici Power X.

RIF.	CODICE	DESCRIZIONE
ACCESSORI IDRAULICI E SICUREZZE - APPLICAZIONE SINGOLA		
3	20028472	kit rubinetti intercettazione impianto per 50 DEP
4	20028473	kit tronchetto INAIL per applicazione singola
5	20028474	kit sicurezze INAIL (*)
6	20043895	kit valvola intercettazione combustibile 200 kW
7	20028475	kit separatore idraulico per applicazione singola

RIF.	CODICE	DESCRIZIONE
ACCESSORI IDRAULICI E SICUREZZE - APPLICAZIONE SINGOLA		
8	20028476	kit valvola tre vie bollitore per applicazione singola POWER X 50
9	20123886	kit tronchetto di ritorno per bollitore (mod. 35 R.S.I. e 50 DEP R.S.I.)
10	20119840	kit vaso d'espansione 18 litri
11	20119841	kit vaso d'espansione 12 litri

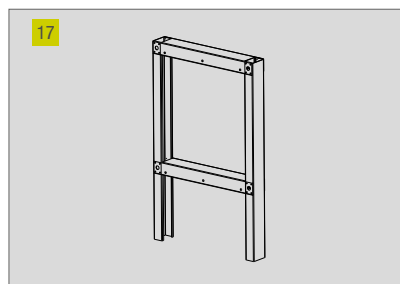
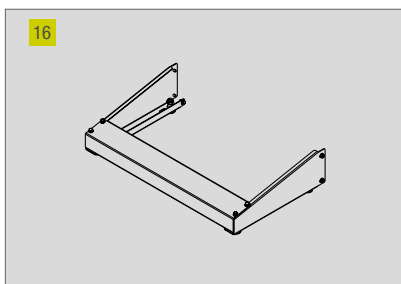
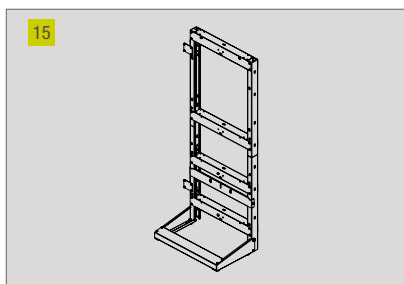
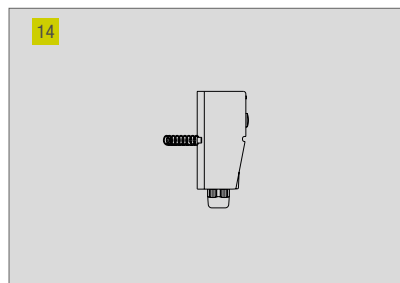
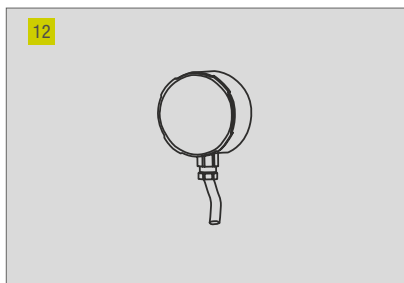


Nota: (*) Il kit include: il termostato di blocco a riarmo manuale omologato INAIL [100(0-6°C)]; il termometro omologato INAIL (scala da 0 a 120°C); il pozzetto del termometro di prova; la valvola di sicurezza omologata INAIL (3,5 bar); il pressostato di blocco a riarmo manuale omologato INAIL; il rubinetto 3 vie porta manometro con flangia di prova per manometro campione; il riccio ammortizzatore; il manometro omologato INAIL (scala da 0 a 6 bar).

ACCESSORI

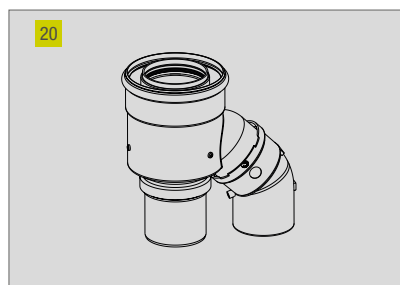
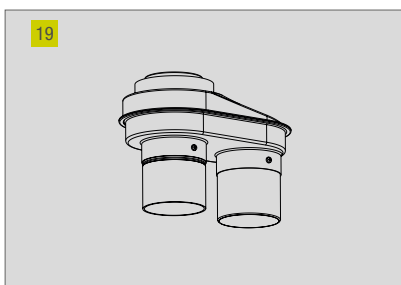
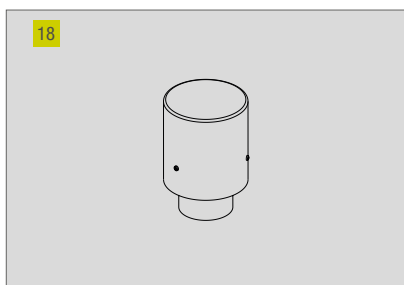
RIF.	CODICE	DESCRIZIONE
ACCESSORI ELETTRICI E SICUREZZE - APPLICAZIONE SINGOLA		
12	20125113	kit sonda esterna
13	1103059	sonda a pozzetto per bollitore e per zona BT
14	1220639	termostato limite impianti bassa temperatura

RIF.	CODICE	DESCRIZIONE
SUPPORTI PER L'INSTALLAZIONE		
15	20046101	kit telaio per 1 Power X
16	20047606	kit utilizzo telaio fronte-retro (1 Power X)
17	20120468	kit telaio distanziale a parete per caldaia in caso di scarico coassiale



RIF.	CODICE	DESCRIZIONE
COLLETTORI FUMI - PRESA ARIA		
18	20028478	kit aspirazione aria B23

RIF.	CODICE	DESCRIZIONE
19	20028027	kit adattatore fumi da 80-80 a 60/100
20	20028029	kit adattatore fumi da 80-80 a 80/125



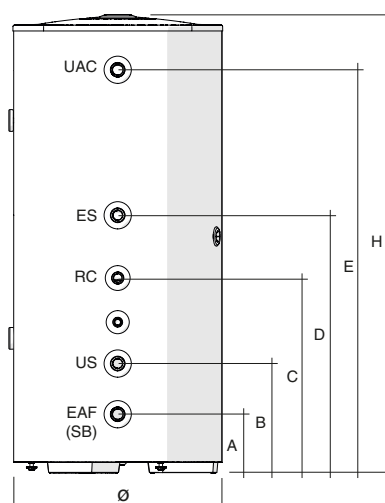
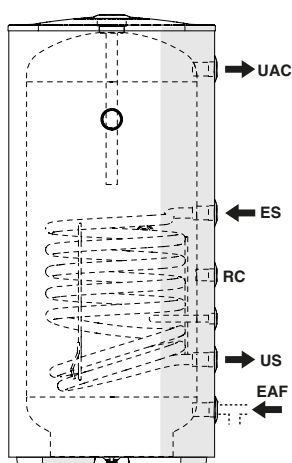
BOLLITORE SANITARIO

Idra BV

La caldaia Power X consente la gestione del sanitario mediante un bollitore. La gamma di bollitori

monoserpentina IDRA BV e dei relativi accessori si prestano all'utilizzo con la gamma Power X.

CODICE	DESCRIZIONE	DIMENSIONI HxØ (mm)	CAPACITA' BOLLITORE (litri)	DISPERSIONE (W)	CLASSE	A (mm)	B (mm)	C (mm)	D (mm)	E (mm)
20101895	IDRA BV 200	1330x605	210	59	B	170	315	565	745	1170
20101897	IDRA BV 300	1830x605	304	69	B	170	315	805	965	1670
20101899	IDRA BV 430	1630x755	444	83	C	205	405	780	1005	1440
20101900	IDRA BV 550	1980x755	556	96	-	205	405	780	1005	1785
20101901	IDRA BV 800	1835x1000	735	135,5	-	75	355	825	1125	1705
20101902	IDRA BV 1000	2165x1000	890	142,5	-	75	355	910	1125	2030



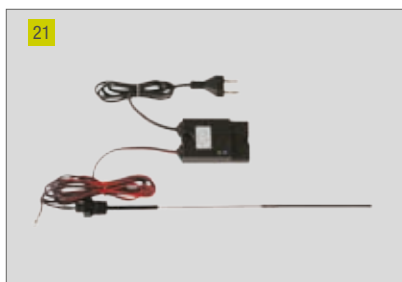
LEGENDA

- UAC** Uscita acqua calda sanitaria
- ES** Entrata scambiatore
- RC** Ricircolo sanitario
- US** Uscita scambiatore
- EAF** Entrata acqua fredda sanitaria

ACCESSORI

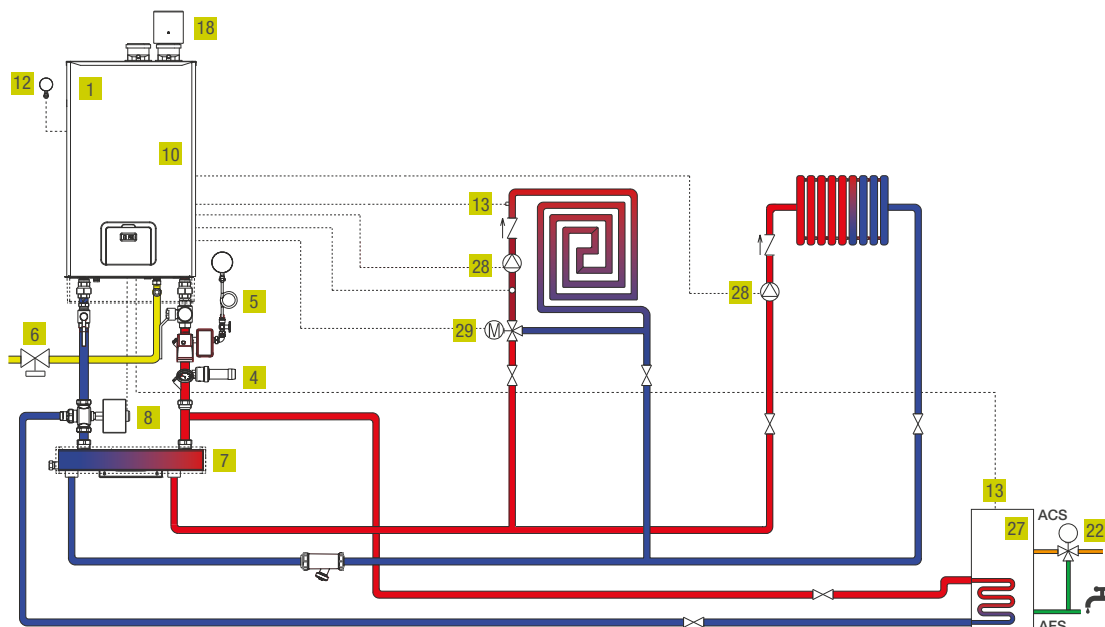
RIF.	CODICE	DESCRIZIONE
21	20055206	Kit anodo elettronico ½" (*)
22	1150529	valvola miscelatrice ¾"
23	20001492	valvola miscelatrice da 1" con riduzione a ¾"

RIF.	CODICE	DESCRIZIONE
24	1150489	vaso espansione 18 litri
25	1150509	vaso espansione 24 litri
26	1150519	vaso espansione 35 litri

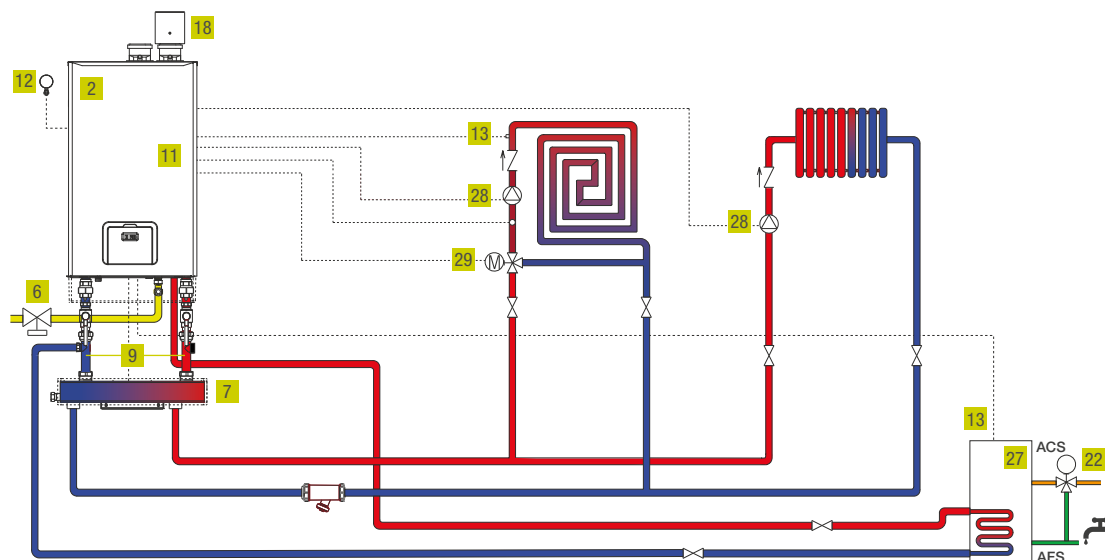


Nota: (*) Per l'accoppiamento del kit anodo elettronico occorre prevedere una riduzione ad ½" (non a corredo)

Schema gestione impianto misto (1AT + 1BT) e bollitore sanitario



schema di principio puramente indicativo



schema di principio puramente indicativo

LEGENDA

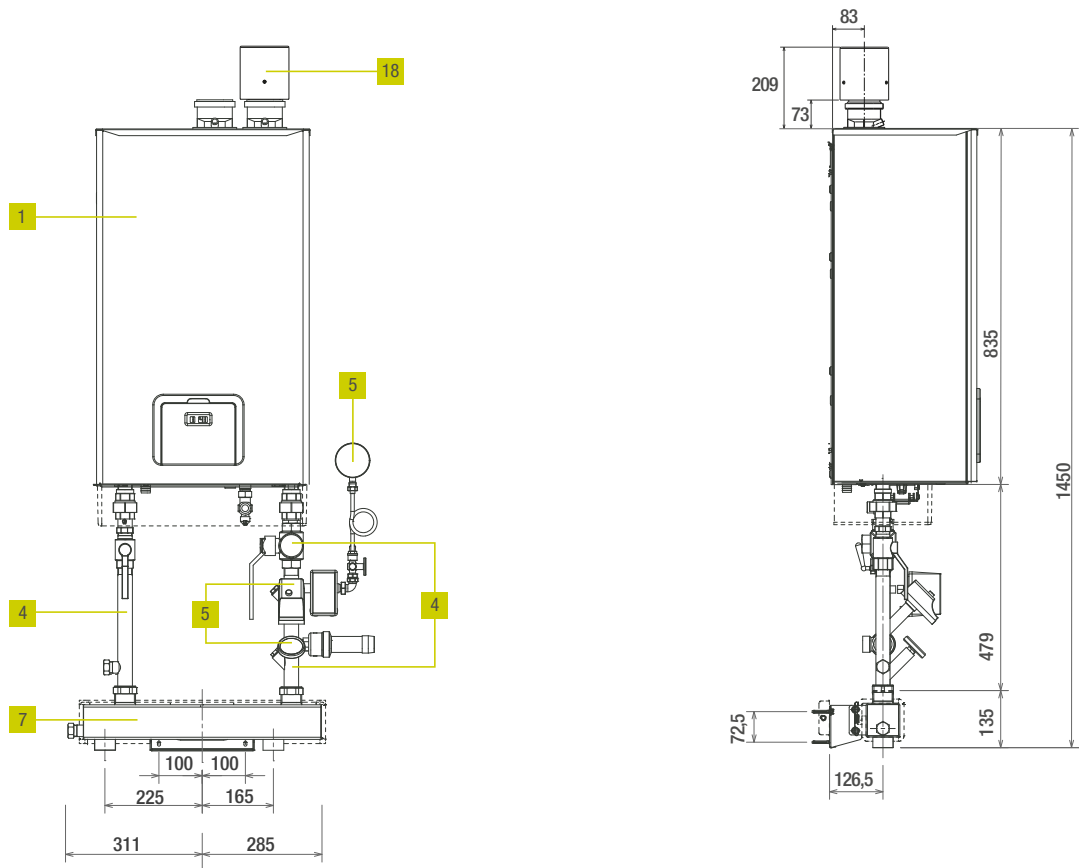
- | | | |
|---|--|--|
| 1 Power X 50 (20117814) | 9 Kit tronchetto di ritorno per bollitore (20028476) | 13 Sonda a pozzetto (1103059) |
| 2 Power X 50 DEP R.S.I. (20117322) | 10 Vaso d'espansione 18 lt. alloggiabile internamente (kit optional 20119840) | 18 Kit aspirazione aria B23 (20028478) |
| 4 Kit tronchetto INAIL (20028473) | 11 Vaso d'espansione 12 lt. alloggiabile internamente (kit optional 20119841) | 22 Valvola miscelatrice termostatica (1150529 o 20001492) |
| 5 Kit sicurezze INAIL (20028474) | 12 Kit sonda esterna (20125113) | 27 Bollitore sanitario IDRA BV |
| 6 Kit valvola VIC (20043895) | | 28 Circolatore ^(a) |
| 7 Kit separatore idraulico (20028475) | | 29 Valvola miscelatrice motorizzata ^{(a)(b)} |
| 8 Kit valvola 3 vie bollitore POWER X 50 | | |

Nota: (a) Non inclusi nel catalogo Beretta Clima;

(b) Utilizzare una valvola miscelatrice con motore passo-passo 24 Vac e con 4 fili, da collegare sulla scheda elettronica di caldaia ai morsetti dedicati alla zona BT.

CONFIGURAZIONI

CONFIGURAZIONE POWER X 50 CON STAFFAGGIO A MURO (COD. 20121768)



RIF	CODICE	DESCRIZIONE	Q.TÀ
MODULI TERMICI			
1	20114814	Power X 50 ^(A)	1
COMPONENTI IDRAULICI, ELETTRICI E SICUREZZE			
4	20028473	kit tronchetto INAIL per appl. singola	1
5	20028474	kit sicurezze INAIL	1

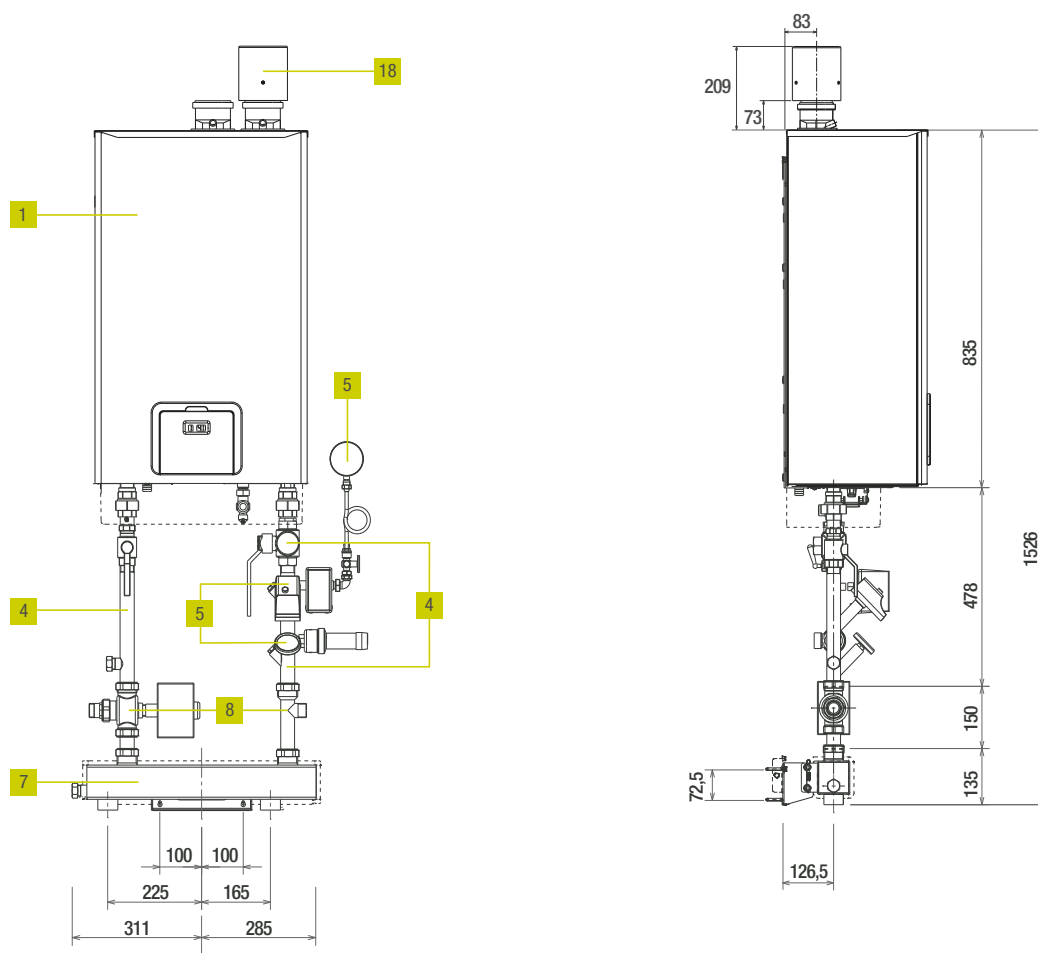
RIF	CODICE	DESCRIZIONE	Q.TÀ
-	20043895	kit valvola intercettazione combustibile 200kW	1
7	20028475	kit separatore idraulico per appl. singola	1
-	20125113	kit sonda esterna	1
COLLETTORI FUMI - PRESA ARIA			
18	20028478	kit aspirazione aria B23 ^(B)	1

(A) All'interno delle caldaie Power X è possibile alloggiare, nell'apposito vano, il kit optional Vaso espansione da 18 litri cod. 20119840.

(B) Le Configurazioni Power X possono essere completate con la fumisteria Ø80 mm. In alternativa si possono usare i condotti coassiali Ø60/100 mm (acquistando il kit adattatore fumi da Ø80-80 a Ø60/100 cod. 20028027) o i condotti coassiali Ø80/125 mm (acquistando il kit adattatore fumi da Ø80-80 a Ø80/125 cod. 20028029). In entrambi i casi non è necessario l'accessorio kit aspirazione aria B23 cod. 20028478. Nel caso di utilizzo della fumisteria coassiale Ø60/100 o Ø80/125 con scarico sulla parete posteriore alla caldaia, effettuato mediante curva a 90°, occorre acquistare il kit controlaio distanziatore cod. 20120468 (75,5 mm di spessore).

CONFIGURAZIONI

CONFIGURAZIONE POWER X 50 CON STAFFAGGIO A MURO E VALVOLA 3 VIE BOLLITORE (COD. 20121769)



RIF	CODICE	DESCRIZIONE	Q.TÀ
MODULI TERMICI			
1	20114814	Power X 50 ^(A)	1
COMPONENTI IDRAULICI, ELETTRICI E SICUREZZE			
4	20028473	kit tronchetto INAIL per appl. singola	1
5	20028474	kit sicurezze INAIL	1
-	20043895	kit valvola intercettazione combustibile 200 kW	1
7	20028475	kit separatore idraulico per appl. singola	1

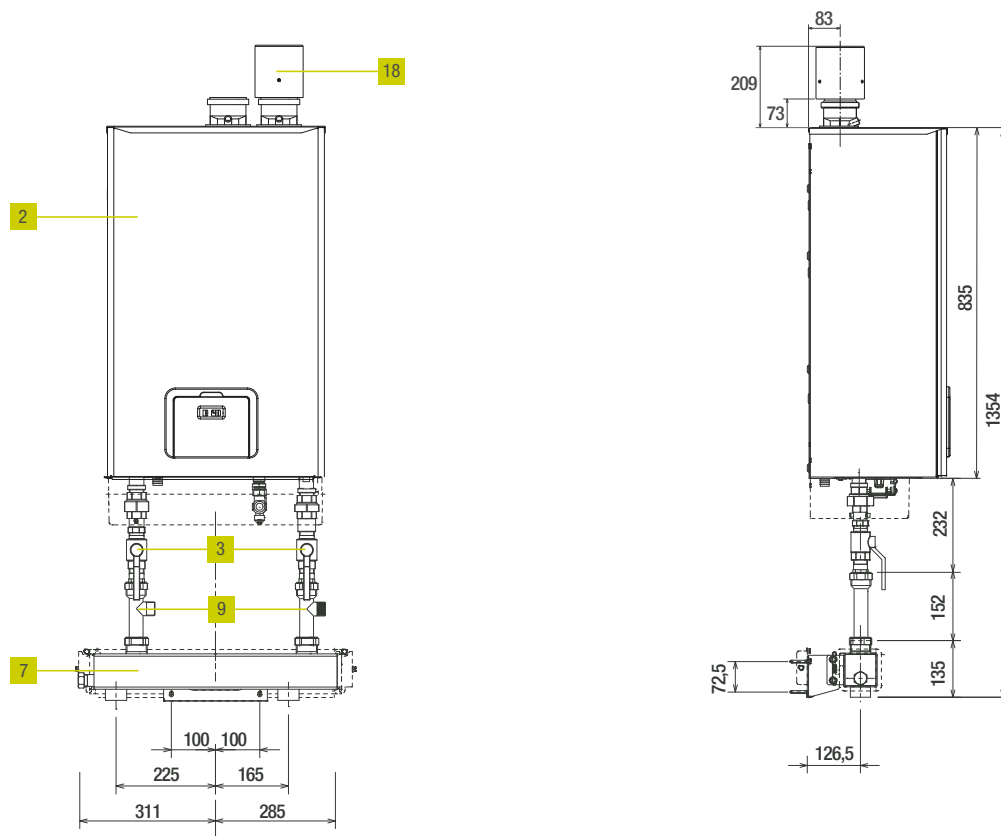
RIF	CODICE	DESCRIZIONE	Q.TÀ
-	20125113	kit sonda esterna	1
COLLETTORI FUMI - PRESA ARIA			
18	20028478	kit aspirazione aria B23 ^(B)	1
ACCESSORI PER BOLLITORE			
8	20028476	kit valvola 3 vie bollitore per appl. singola POWER X 50	1
-	1103059	sonda a pozzetto per bollitore	1

(A) All'interno delle caldaie Power X è possibile alloggiare, nell'apposito vano, il kit optional Vaso espansione da 18 litri cod. 20119840.

(B) Le Configurazioni Power X possono essere completate con la fumisteria Ø80 mm. In alternativa si possono usare i condotti coassiali Ø60/100 mm (acquistando il kit adattatore fumi da Ø80-80 a Ø60/100 cod. 20028027) o i condotti coassiali Ø80/125 mm (acquistando il kit adattatore fumi da Ø80-80 a Ø80/125 cod. 20028029). In entrambi i casi non è necessario l'accessorio kit aspirazione aria B23 cod. 20028478. Nel caso di utilizzo della fumisteria coassiale Ø60/100 o Ø80/125 con scarico sulla parete posteriore alla caldaia, effettuato mediante curva a 90°, occorre acquistare il kit controlaio distanziatore cod. 20120468 (75,5 mm di spessore).

CONFIGURAZIONI

CONFIGURAZIONE POWER X 50 DEP R.S.I. CON STAFFAGGIO A MURO E GESTIONE BOLLITORE (COD. 20121771)



RIF	CODICE	DESCRIZIONE	Q.TÀ
MODULI TERMICI			
2	20117322	Power X 50 DEP R.S.I. ^(A)	1
COMPONENTI IDRAULICI, ELETTRICI E SICUREZZE			
3	20028472	kit rubinetti intercettazione impianto per 50 DEP	1
7	20028475	kit separatore idraulico per appl. singola	1
-	20125113	kit sonda esterna	1

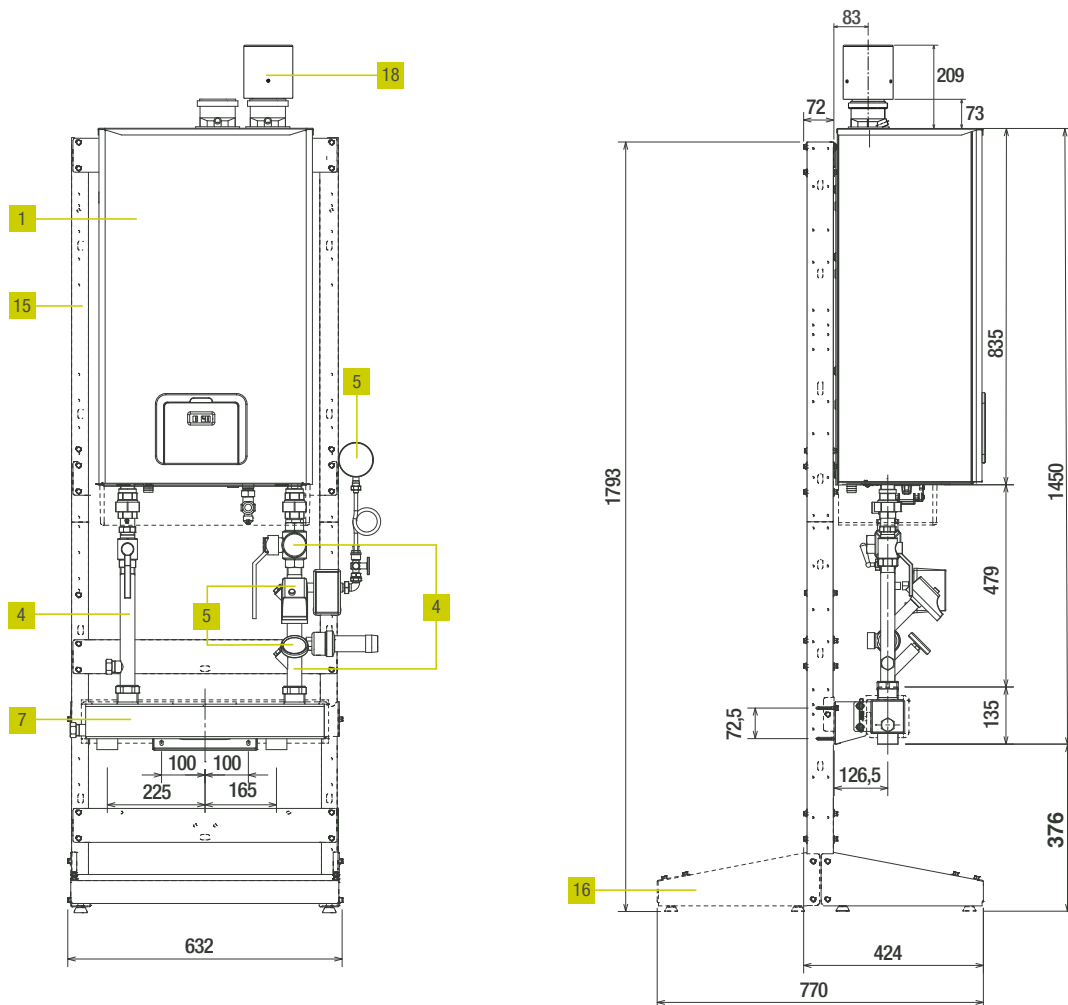
RIF	CODICE	DESCRIZIONE	Q.TÀ
9	20123886	kit tronchetto di ritorno per bollitore (35 R.S.I. e 50 DEP R.S.I.)	1
COLLETTORI FUMI - PRESA ARIA			
18	20028478	kit aspirazione aria B23 ^(B)	1
ACCESSORI PER BOLLITORE			
-	1103059	sonda a pozzetto per bollitore	1

(A) All'interno delle caldaie Power X 50 DEP R.S.I. è presente la valvola tre vie bollitore, ed è possibile alloggiare, nell'apposito vano, il Kit optional Vaso espansione da 18 litri cod. 20119840, oppure il Kit optional Vaso espansione da 12 litri cod. 20119841.

(B) Le Configurazioni Power X possono essere completate con la fumisteria Ø80 mm. In alternativa si possono usare i condotti coassiali Ø60/100 mm (acquistando il kit adattatore fumi da Ø80-80 a Ø60/100 cod. 20028027) o i condotti coassiali Ø80/125mm (acquistando il kit adattatore fumi da Ø80-80 a Ø80/125 cod. 20028029). In entrambi i casi non è necessario l'accessorio kit aspirazione aria B23 cod. 20028478. Nel caso di utilizzo della fumisteria coassiale Ø60/100 o Ø80/125 con scarico sulla parete posteriore alla caldaia, effettuato mediante curva a 90°, occorre acquistare il kit controltaio distanziatore cod. 20120468 (75,5 mm di spessore).

CONFIGURAZIONI

CONFIGURAZIONE POWER X 50 CON TELAIO (COD. 20121777)



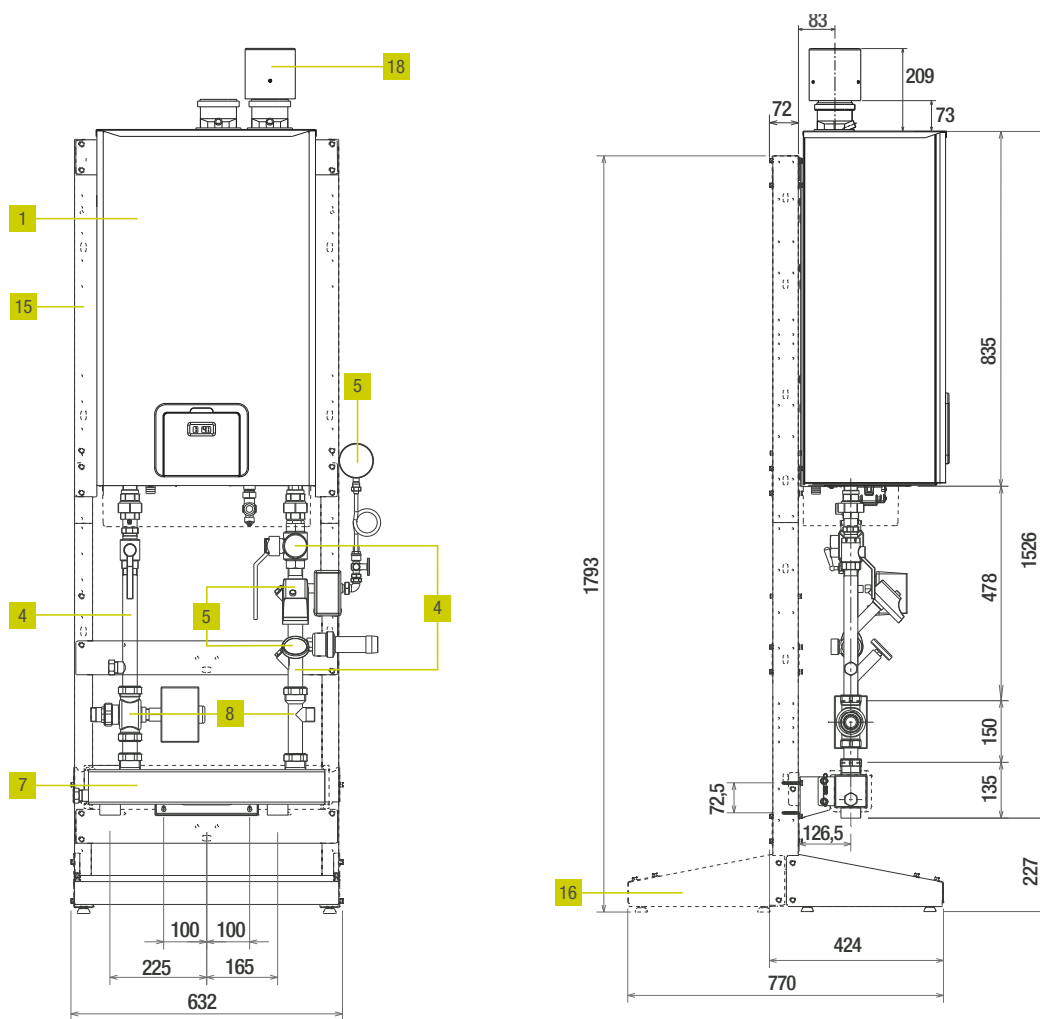
RIF	CODICE	DESCRIZIONE	Q.TÀ
MODULI TERMICI			
1	20114814	Power X 50 ^(A)	1
COMPONENTI IDRAULICI, ELETTRICI E SICUREZZE			
4	20028473	kit tronchetto INAIL per appl. singola	1
5	20028474	kit sicurezze INAIL	1
-	20043895	kit valvola intercettazione combustibile 200 kW	1

RIF	CODICE	DESCRIZIONE	Q.TÀ
7	20028475	kit separatore idraulico per appl. singola	1
-	20125113	kit sonda esterna	1
COLLETTORI FUMI - PRESA ARIA			
18	20028478	kit aspirazione aria B23 ^(B)	1
SUPPORTI PER L'INSTALLAZIONE			
15	20046101	kit telaio per 1 Power X ^(C)	1

(A) All'interno delle caldaie Power X è possibile alloggiare, nell'apposito vano, il kit optional Vaso espansione da 18 litri cod. 20119840.
 (B) Le Configurazioni Power X possono essere completate con la fumisteria Ø80 mm. In alternativa si possono usare i condotti coassiali Ø60/100 mm (acquistando il kit adattatore fumi da Ø80-80 a Ø60/100 cod. 20028027) o i condotti coassiali Ø80/125mm (acquistando il kit adattatore fumi da Ø80-80 a Ø80/125 cod. 20028029). In entrambi i casi non è necessario l'accessorio kit aspirazione aria B23 cod. 20028478.
 (C) Il telaio deve essere ancorato a parete. Nel caso non sia possibile fissarlo a parete occorre prevedere l'utilizzo del "kit telaio fronte-retro 1 Power X" cod. 20047606 (Rif. 16).

CONFIGURAZIONI

CONFIGURAZIONE POWER X 50 CON TELAIO E VALVOLA 3 VIE BOLLITORE (COD. 20121779)



RIF	CODICE	DESCRIZIONE	Q.TÀ
MODULI TERMICI			
1	20114814	Power X 50 ^(A)	1
COMPONENTI IDRAULICI, ELETTRICI E SICUREZZE			
4	20028473	kit tronchetto INAIL per appl. singola	1
5	20028474	kit sicurezze INAIL	1
-	20043895	kit valvola intercettazione combustibile 200 kW	1
7	20028475	kit separatore idraulico per appl. singola	1
-	20125113	kit sonda esterna	1

RIF	CODICE	DESCRIZIONE	Q.TÀ
COLLETTORI FUMI - PRESA ARIA			
18	20028478	kit aspirazione aria B23 ^(B)	1
ACCESSORI PER BOLLITORE			
8	20028476	kit valvola 3 vie bollitore per applicazione singola POWER X 50	1
-	1103059	Sonda a pozzetto per bollitore	1
SUPPORTI PER L'INSTALLAZIONE			
15	20046101	kit telaio per 1 Power X ^(C)	1

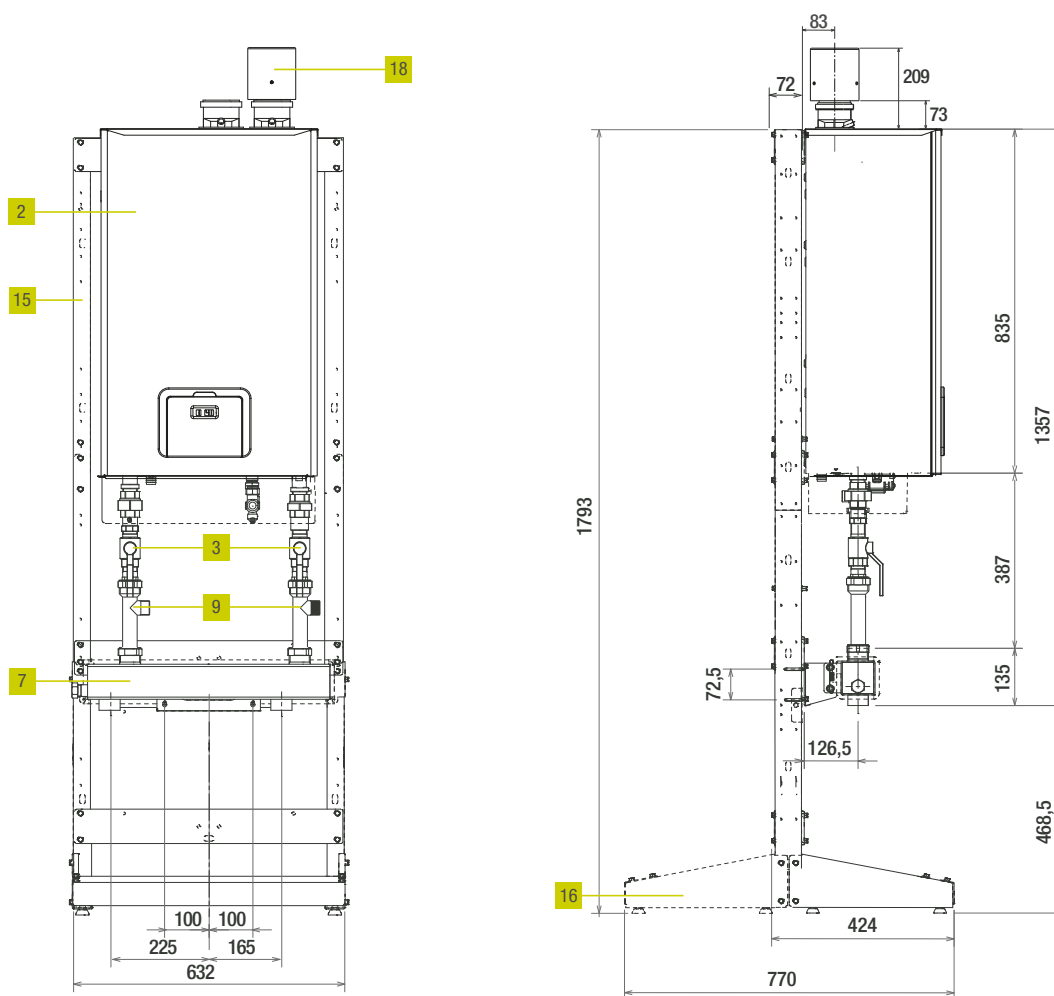
(A) All'interno delle caldaie Power X è possibile alloggiare, nell'apposito vano, il kit optional Vaso espansione da 18 litri cod. 20119840.

(B) Le Configurazioni Power X possono essere completate con la fumisteria Ø80 mm. In alternativa si possono usare i condotti coassiali Ø60/100 mm (acquistando il kit adattatore fumi da Ø80-80 a Ø60/100 cod. 20028027) o i condotti coassiali Ø80/125mm (acquistando il kit adattatore fumi da Ø80-80 a Ø80/125 cod. 20028029). In entrambi i casi non è necessario l'accessorio kit aspirazione aria B23 cod. 20028478.

(C) Il telaio deve essere ancorato a parete. Nel caso non sia possibile fissarlo a parete occorre prevedere l'utilizzo del "kit telaio fronte-retro 1 Power X" cod. 20047606 (Rif. **16**).

CONFIGURAZIONI

CONFIGURAZIONE POWER X 50 DEP CON TELAIO E GESTIONE BOLLITORE (COD. 20121780)



RIF	CODICE	DESCRIZIONE	Q.TÀ
MODULI TERMICI			
2	20117322	Power X 50 DEP R.S.I. ^(A)	1
COMPONENTI IDRAULICI, ELETTRICI E SICUREZZE			
3	20028472	kit rubinetti intercettazione impianto per 50 DEP	1
7	20028475	kit separatore idraulico per appl. singola	1
9	20123886	kit tronchetto di ritorno per bollitore (35 R.S.I. e 50 DEP R.S.I.)	1

RIF	CODICE	DESCRIZIONE	Q.TÀ
-	20125113	kit sonda esterna	1
COLLETTORI FUMI - PRESA ARIA			
18	20028478	kit aspirazione aria B23 ^(B)	1
ACCESSORI PER BOLLITORE			
-	1103059	sonda a pozzetto per bollitore	1
SUPPORTI PER L'INSTALLAZIONE			
15	20046101	kit telaio per 1 Power X ^(C)	1

(A) All'interno delle caldaie Power X 50 DEP R.S.I. è presente la valvola tre vie bollitore, ed è possibile alloggiare, nell'apposito vano, il Kit optional Vaso espansione da 18 litri cod. 20119840, oppure il Kit optional Vaso espansione da 12 litri cod. 20119841.

(B) Le Configurazioni Power X possono essere completate con la fumisteria Ø80 mm. In alternativa si possono usare i condotti coassiali Ø60/100 mm (acquistando il kit adattatore fumi da Ø80-80 a Ø60/100 cod. 20028027) o i condotti coassiali Ø80/125mm (acquistando il kit adattatore fumi da Ø80-80 a Ø80/125 cod. 20028029). In entrambi i casi non è necessario l'accessorio kit aspirazione aria B23 cod. 20028478.

(C) Il telaio deve essere ancorato a parete. Nel caso non sia possibile fissarlo a parete occorre prevedere l'utilizzo del "kit telaio fronte-retro 1 Power X" cod. 20047606 (Rif. 16).



Servizio Clienti 199.13.31.31 *

Sede commerciale: Via Risorgimento, 23 A
23900 - Lecco

www.berettaclima.it

Beretta si riserva di variare le caratteristiche e i dati riportati nel presente fascicolo in qualunque momento e senza preavviso, nell'intento di migliorare i prodotti. Questo fascicolo pertanto non può essere considerato contratto nei confronti di terzi.

* Costo della chiamata da telefono fisso: 0,15 euro/min. IVA inclusa, da lunedì a venerdì dalle 08.00 alle 18.30, sabato dalle 08.00 alle 13.00.

Negli altri orari e nei giorni festivi il costo è di 0,06 euro/min. IVA inclusa.

Da cellulare il costo è legato all'Operatore utilizzato.

Scarica l'App Berettaclima da:



 **Beretta**
Il clima di casa.